

**ФІЗИЧНА ОСОБА-ПІДПРИЄМЕЦЬ  
КИТАЙ ЯНА СЕРГІЇВНА**

Україна, 49000, Дніпропетровська обл., м. Дніпро, вул. Олександра Кониського, 114-А  
ІПН 3079311001 ел.пошта: [kitaays@ukr.net](mailto:kitaays@ukr.net)

Замовник: **Управління капітального будівництва Житомирської міської ради**

**«Нове будівництво споруди подвійного призначення (з захисними властивостями протирадіаційного укриття) місткістю 500 осіб навчального закладу загальної середньої освіти» Проект повторного використання**

**РОБОЧИЙ ПРОЄКТ**

**ТОМ 5.2**

**24 – 4139 – КБ 2**

**Конструкції залізобетонні. Перекриття монолітні**

Фізична особа-підприємець



Яна КИТАЙ

Головний архітектор проекту



Марина ДРОЗДОВА

Головний інженер проекту



Яна КИТАЙ

м. Дніпро – 2024 р.

				Прив'язаний 24-4139/2025/4-1-201-КБ2	ТОВ «ІПІТ»
ГІП	Самсонкін		07.25	«НОВЕ БУДІВНИЦТВО СПОРУДИ ПОДВІЙНОГО ПРИЗНАЧЕННЯ (СПП) С ЗАХИСНИМИ ВЛАСТИВОСТЯМИ ПРОТИРАДІАЦІЙНОГО УКРИТТЯ (ПРУ) НА ТЕРИТОРІЇ МЕРЕФ'ЯНСЬКОГО ЛІЦЕЮ «ПЕРСПЕКТИВА», ЗА АДРЕСОЮ: ХАРКІВСЬКА обл., ХАРКІВСЬКИЙ р-н, м.МЕРЕФА, вул.5-го ВЕРЕСНЯ, 87»	Аркушів
Н.контр	Братусь		07.25		16
Архітектор	Мелешенкова		07.25		
Інв.№	2025-4-1-201/3.2		07.25		

# ФІЗИЧНА ОСОБА-ПІДПРИЄМЕЦЬ

Чекарь Ольга Володимирівна

Дніпропетровська обл., м. Дніпро, пр. Поля Олександра буд. 78, кв. 21  
РНОКПП 3126119929

Замовник: Управління капітального будівництва Житомирської міської ради

Генеральний проєктувальник: ФОП Китай Я.С.

**«Нове будівництво споруди подвійного призначення (з захисними властивостями протирадіаційного укриття) місткістю 500 осіб навчального закладу загальної середньої освіти» Проєкт повторного використання**

## РОБОЧИЙ ПРОЄКТ

ТОМ 5.2

24 – 4139 – КБ 2

Конструкції залізобетонні. Перекриття монолітні

Фізична особа-підприємець



Ольга ЧЕКАРЬ

Головний фахівець розділу проєкту



Вікторія ПАНЧЕНКО

м. Дніпро – 2024 р.

Прив'язаний 24-4139/2025/4-1-201-КБ2			
ГІП	Самсонкін		07.25
Н.контр	Братусь		07.25
Архітектор	Мелешенкова		07.25
Інв.№	2025-4-1-201/3.2		07.25

Відомість робочих креслень основного комплекту КБ2

Загальні вказівки

Аркуш	Найменування	Примітка
1	Конструкції залізобетонні. Загальні дані	
2	Плита монолітна Пм-1 на відм. -2,300. Опалубка	
3	Плита Пм-1. Армвання (нижня арматура вздовж буквених осей)	
4	Плита Пм-1. Армвання (нижня арматура вздовж цифрових осей)	
5	Плита Пм-1. Армвання (середня арматура)	
6	Плита Пм-1. Армвання (верхня арматура вздовж буквених осей)	
7	Плита Пм-1. Армвання (верхня арматура вздовж цифрових осей)	
8	Плита Пм-1. Поперечне армування та посилення отворів	
9	Плита Пм-1. Каркас Кр-1, Кр-2. Схема фрагменту встановлення підтримуючих каркасів.	
10	Плита Пм-1. Специфікація монолітної плити Пм-1.	
11	Відомість деталей. Розріз 1-1. Відомість витрати сталі.	
12	Плита монолітна Пм-2 на відм. -2,700.	
13	Плита монолітна Пм-3 на відм. 0,000.	
14	Плита монолітна Пм-4.1 на відм. +2,800. Опалубка. Каркас Кр-3, Кр-4, Кр-5	
15	Плита Пм-4.1. Армвання. Розріз 1-1	
16	Плита монолітна Пм-4.2 на відм. +3,800	

- Проектна документація залізобетонних конструкцій виконана на підставі технічного завдання і відповідно до об'ємно-планувальних рішень розділів АР, ТХ.
  - клас відповідальності будівлі (споруди) – СС2
  - коефіцієнт надійності по відповідальності – по ДБН В.1.2-14-2018.
  - навантаження і впливи прийняті по ДБН В.1.2-2:2006.
  - за умовну позначку 0.000 прийнятий рівень, що відповідає абсолютній відмітці на місцевості 169.60м в Балтійській системі висот.
- Будівельно-монтажні роботи проводити відповідно до робочих креслень і вимог чинних ДБН та ДСТУ по виробництву та прийманню робіт: ДСТУ-Н Б В.2.1-28:2013, ДСТУ-Н Б В.2.6-203:2015, ДБН А.3.2-2-2009, ДСТУ-Н Б В.2.6-186:2013.
- Антикорозійний захист виконувати відповідно до вказівок проекту, а також ДСТУ Б В.2.6-145:2010, ДСТУ-Н Б В.2.6-186:2013.
- Робочі креслення залізобетонних конструкцій виконані на підставі технічного завдання на проектування.
- При виконанні робіт вжити заходів щодо забезпечення цілісності і схоронності існуючих споруд і комунікацій, що знаходяться в зоні будівництва.
- Технічні рішення, прийняті в робочих кресленнях відповідають вимогам екологічних, санітарно-гігієнічних, протипожежних та інших діючих норм та забезпечують безпеку для життя і здоров'я людей експлуатацію будівлі (споруди), при дотриманні передбачених робочими кресленнями заходів.
- Для класу арматури А500С – марка сталі 25Г2С, класифікація прокату по способу виробництва – гарячекатана.
- Проект розроблений для виконання робіт в літній період часу.

Відомості специфікації

Аркуш	Найменування	Примітка
10	Специфікація монолітної плити Пм-1	
12	Специфікація монолітної плити Пм-2	
13	Специфікація монолітної плити Пм-3	
14	Специфікація монолітної плити Пм-4.1	
16	Специфікація монолітної плити Пм-4.2	

Відомість основних комплектів робочих креслень

Позначення	Найменування	Примітка
23-4139-КБ1	Конструкції залізобетонні. Нульовий цикл	
23-4139-КБ2	Конструкції залізобетонні. Перекриття монолітні	
23-4139-КБ3	Конструкції залізобетонні. Сходи монолітні	

Прив'язаний 24-4139/2025/4-1-201-КБ2			
ГІП	Самсонкін	<i>[підпис]</i>	07.25
Н.контр	Братусь	<i>[підпис]</i>	07.25
Архітектор	Мелешенкова	<i>[підпис]</i>	07.25
Інв.№	2025-4-1-201/3.2	<i>[підпис]</i>	07.25

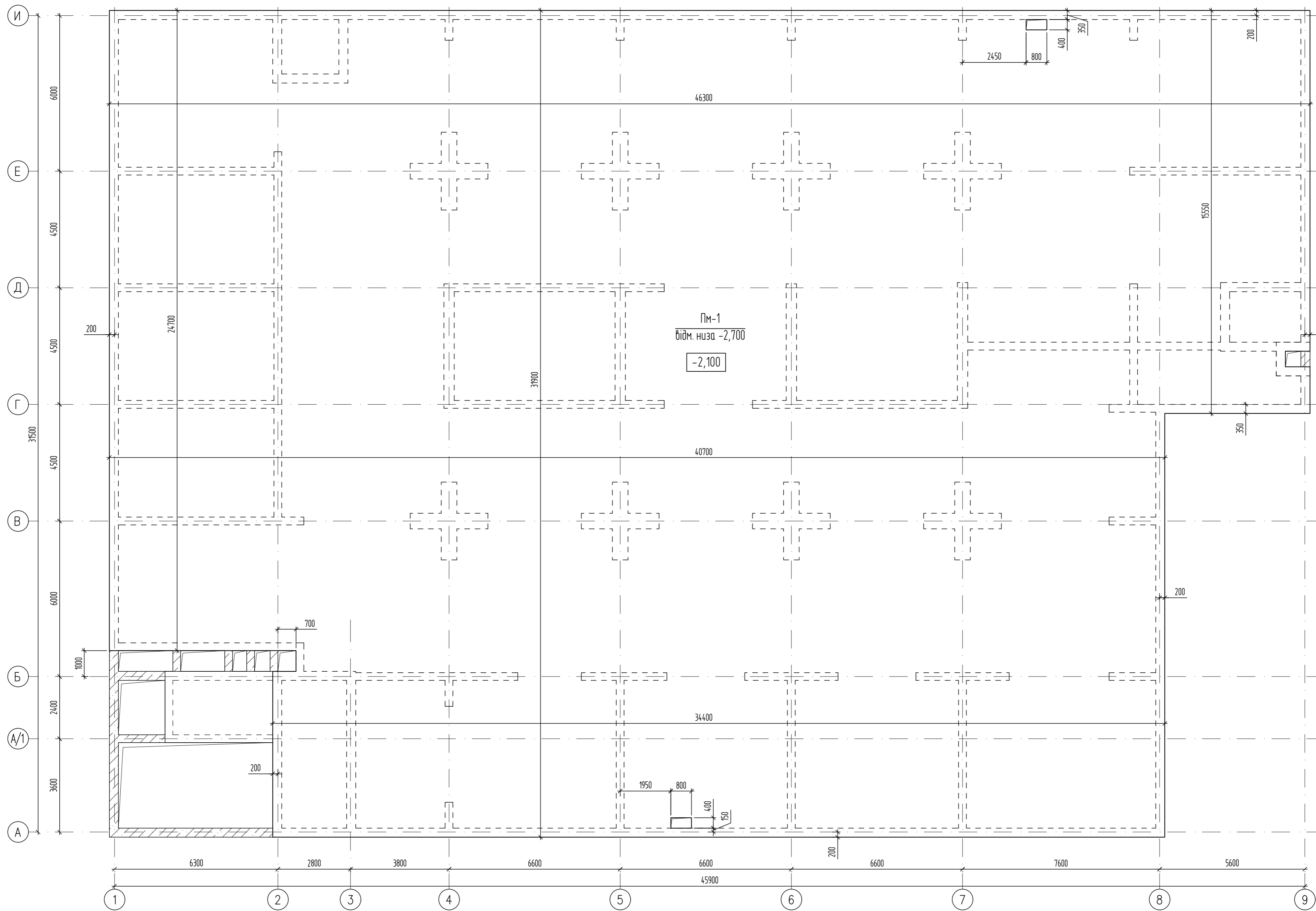
Перелік видів будівельних робіт, для яких необхідне складання актів на приховані роботи

1	Акт огляду армування.	
2	Акт огляду бетонування.	
3	Акт огляду закладних деталей.	

Зм.	Кільк.	Арк.	№ док.	Підп.	Дата	24-4139-КБ2				
						Нове будівництво споруди подвійного призначення (з захисними властивостями протирадіаційного укриття) місткістю 500 осіб навчального закладу загальної середньої освіти. Проект повторного використання				
						Захисна споруда цивільного захисту	Стадія	Аркуш	Аркушів	
						Гол. констр.	Панченко	РП	1	16
						Н. контр.	Шматько			
						Перевірів	Панченко			
						Розробив	Панченко			
						Конструкції залізобетонні. Загальні дані		ФОП ЧЕКАРЬ О.В.		

Погоджено:

Зам. інв. №  
Підпис і дата  
Копія  
Формат А3

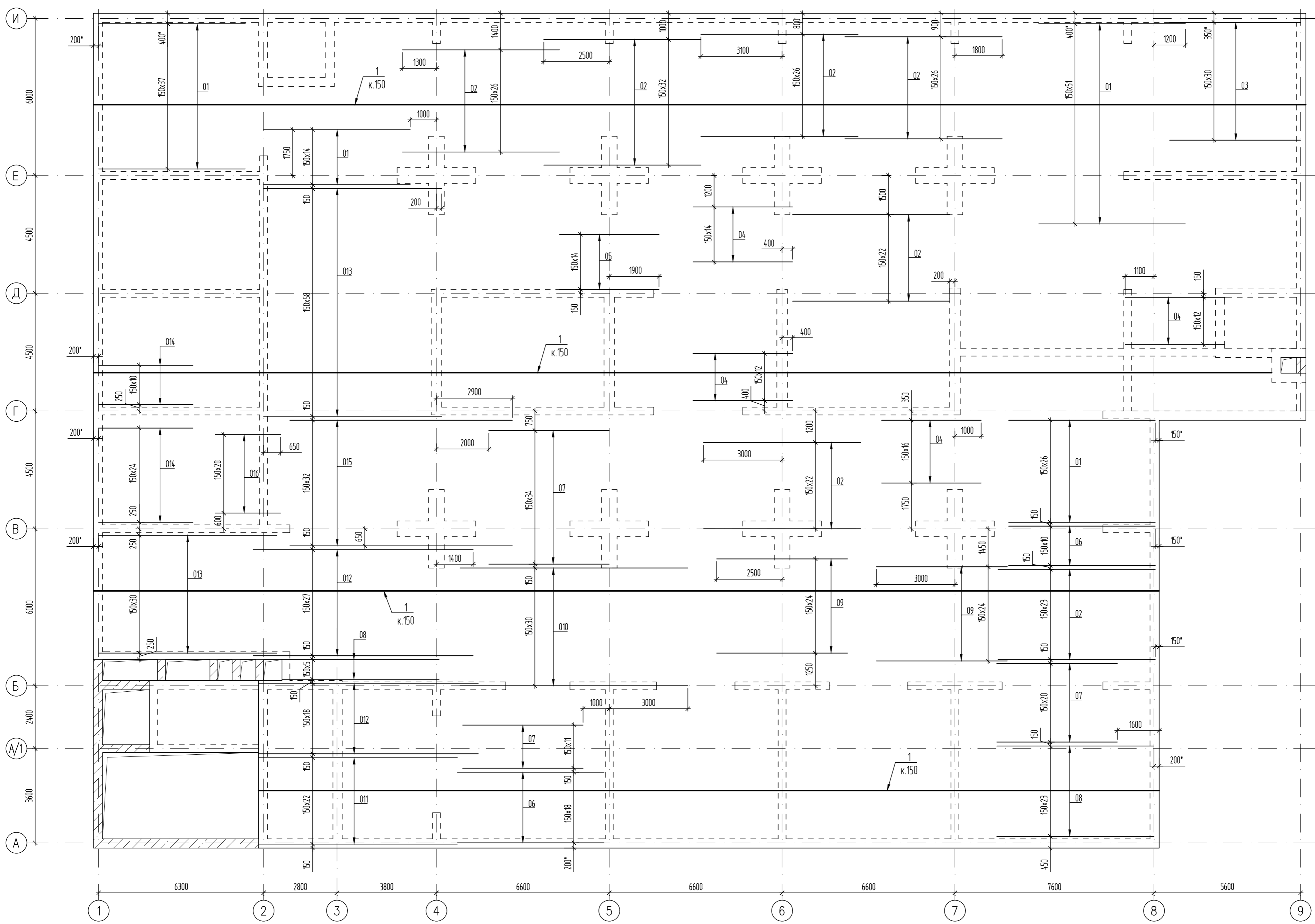


1. Загальні вказівки дивись аркуш 1
2. Арматура плити дивись аркуш 3.9
3. Отвори до 150мм виконувати по місцю без порушення основної арматури, шляхом відгіну (отвори до 150 мм не вказані, розташування отворів дивись в розділах ВК, ХП та ОВ)
4. Розріз 1-1 дивись аркуш 11
5. Специфікація плити дивись аркуш 10
6. Посилення отворів дивись аркуш 8

Прив'язаний 24-4139/2025/4-1-201-КБ2			
ГІП	Самсонкін	<i>[Signature]</i>	07.25
Н.контр	Братусь	<i>[Signature]</i>	07.25
Архітектор	Мелешенкова	<i>[Signature]</i>	07.25
Інв.№	2025-4-1-201/3.2	<i>[Signature]</i>	07.25

24-4139-КБ2					
Нове будівництво споруди подвійного призначення (з захисними властивостями протирадіаційного укриття) місткістю 500 осіб навчального закладу загальної середньої освіти. Проект повторного використання					
Зм.	Кільк.	Арк.	№ док.	Підп.	Дата
Гол. констр.	Панченко	<i>[Signature]</i>			02.2024
Н. контр.	Шматко	<i>[Signature]</i>			02.2024
Перевіриб	Панченко	<i>[Signature]</i>			02.2024
Розробиб	Панченко	<i>[Signature]</i>			02.2024
Захисна споруда цивільного захисту				Стадія	Аркуш
				РП	2
Плита монолітна Пм-1 на відм. -2,100. Опалубка				ФОП ЧЕКАРЬ О.В.	

Формат А2  
Копіював  
Поздовжено  
Інв. № об.  
Підпис і дата  
Зам. інв. №

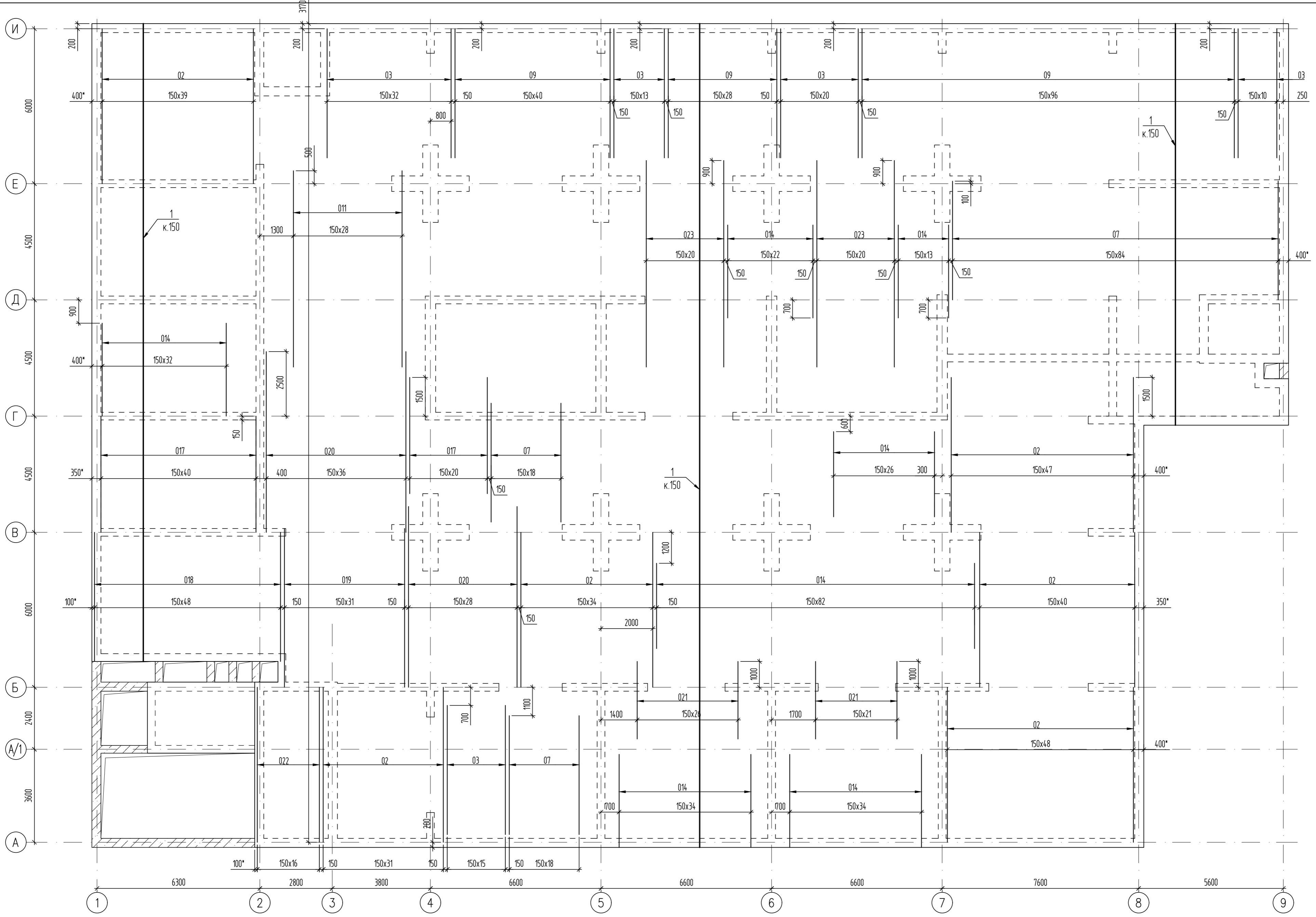


1. Загальні вказівки дивись аркуш 1
2. Цей аркуш розглядати спільно з аркушами 2..11
3. При необхідності стикування стрижнів (поз. 1), виконувати так, щоб в одному перетині не було 2 стиків поряд. Довжина напуску 600мм
4. Стикування арматури виконувати "внахлест" ( дивись деталь стикування арк. 4). Стикування нижньої арматури виконувати в зонах опор (колон, стін)
5. Специфікація плити дивись аркуш 10
6. Додаткову арматуру ( 0.. ) розташовувати між стрижнями основної арматури на відстані 75мм
7. Сітки основної арматури ( по рядіям ) розкладати із зміщенням чарунку одна відносно іншої на 1/3 кроку чарунки

Прив'язаний 24-4139/2025/4-1-201-КБ2			
ГІП	Самсонкін	<i>[Signature]</i>	07.25
Н.контр	Братусь	<i>[Signature]</i>	07.25
Архітектор	Мелешенкова	<i>[Signature]</i>	07.25
Інв.№	2025-4-1-201/3.2	<i>[Signature]</i>	07.25

24-4139-КБ2					
Нове будівництво споруди подвійного призначення (з захисними властивостями протирадіаційного укриття) місткістю 500 осіб навчального закладу загальної середньої освіти. Проект повторного використання					
Зм.	Кільк.	Арк.	№док.	Підп.	Дата
Гол. констр.	Панченко	<i>[Signature]</i>	02.2024		
Н. контр.	Шматько	<i>[Signature]</i>	02.2024		
Перебірив	Панченко	<i>[Signature]</i>	02.2024		
Розробив	Панченко	<i>[Signature]</i>	02.2024		
Захисна споруда цивільного захисту				Стадія	Аркуш
Плита Пм-1. Арматура (нижня арматура вздовж буквених осей)				РП	3
				ФОП ЧЕКАРЬ О.В.	

Формат А2	Копіював
Інв. № об.	Зас. інв. №
Підпис і дата	Погоджено:



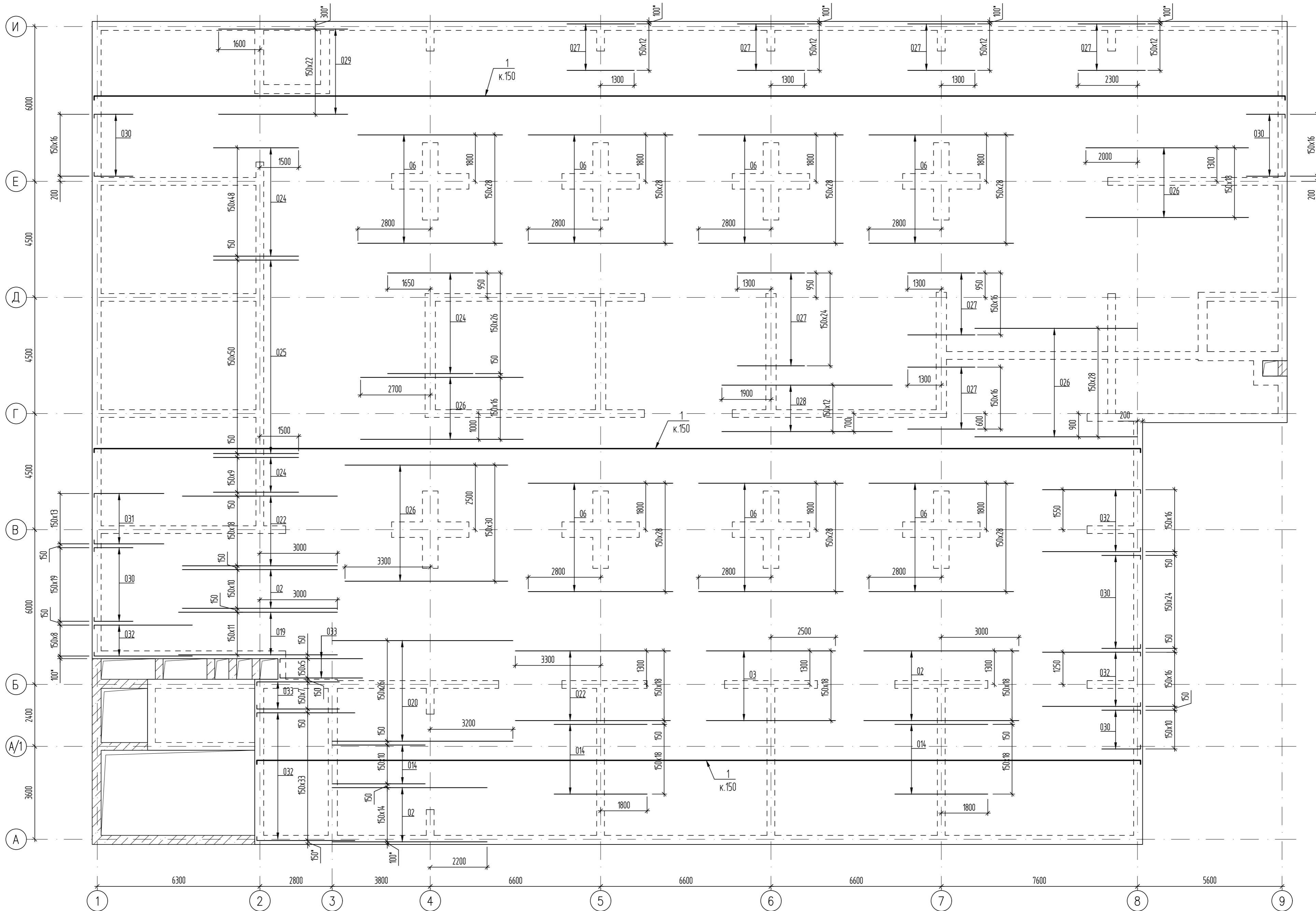
1. Вказівки дивись аркуш 3
2. Цей аркуш розглядати спільно з аркушами 2..11
3. Специфікацію плити дивись аркуш 10
4. Додаткову арматуру ( 0...) розташовувати між стрижнями основної арматури на відстані 75мм

Прив'язаний 24-4139/2025/4-1-201-КБ2			
ГІП	Самсонкін	<i>[Signature]</i>	07.25
Н.контр.	Братусь	<i>[Signature]</i>	07.25
Архітектор	Мелешенкова	<i>[Signature]</i>	07.25
Інв.№	2025-4-1-201/3.2	<i>[Signature]</i>	07.25

24-4139-КБ2									
Нове будівництво споруди подвійного призначення (з захисними властивостями протирадіаційного укриття) місткістю 500 осіб навчального закладу загальної середньої освіти. Проект повторного використання									
Зм.	Кільк.	Арк.	№док.	Підп.	Дата	Захисна споруда цивільного захисту	Стадія	Аркуш	Аркушіб
Гол. констр.	Панченко	<i>[Signature]</i>	02.2024				РП	4	
Н. контр.	Шматько	<i>[Signature]</i>	02.2024						
Перевіриб	Панченко	<i>[Signature]</i>	02.2024						
Розробиб	Панченко	<i>[Signature]</i>	02.2024			Плита Пм-1. Арматура (нижня арматура вздовж цифрових осей)	ФОП ЧЕКАРЬ О.В.		

Копіював	Позволено:
Інв. № об.	Зам. інв. №
Підпис і дата	



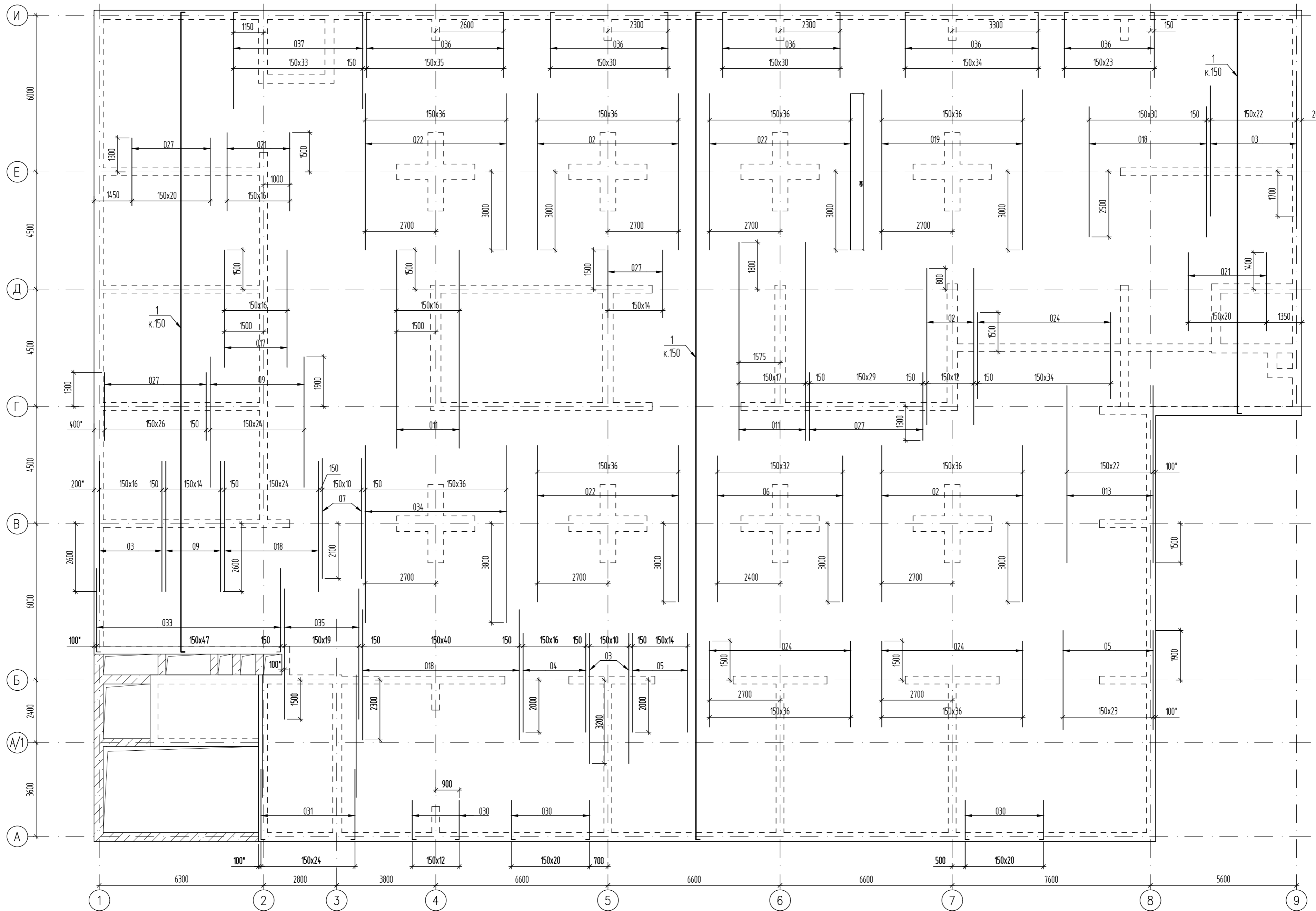


1. Загальні вказівки дивись аркуш 1
2. Цей аркуш розглядати спільно з аркушами 2...11
3. При необхідності стикування стрижнів (поз. 1), виконувати так, щоб в одному перетині не було 2 стиків поряд. Довжина напуска 600мм
4. Стикування арматури виконувати "внахлест" (дивись деталі стикування арк. 4). Стикування верхньої арматури виконувати в прольотах між опорами на відстані менше 1/3L від опори, де L - відстань між осями опор.
5. Специфікацію плити дивись аркуш 10
6. Додаткову арматуру (0...) розташовувати між стрижнями основної арматури на відстані 75мм
7. Сітки основної арматури (по рівням) розкладати із зміщенням чарунок одна відносно іншої на 1/3 кроку чарунки

Прив'язаний 24-4139/2025/4-1-201-КБ2			
ГІП	Самсонкін	<i>[Signature]</i>	07.25
Н.контр	Братусь	<i>[Signature]</i>	07.25
Архітектор	Мелешенкова	<i>[Signature]</i>	07.25
Інв.№	2025-4-1-201/3.2	<i>[Signature]</i>	07.25

24-4139-КБ2										
Нове будівництво споруди подвійного призначення (з захисними властивостями протирадіаційного укриття) місткістю 500 осіб навчального закладу загальної середньої освіти. Проект повторного використання										
Зм.	Кільк.	Арк.	№док.	Підп.	Дата	Захисна споруда цивільного захисту	Стадія	Аркуш	Аркушів	
							РП	6		
Плита Пм-1. Арматура (верхня арматура вздовж буквених осей)							ФОП ЧЕКАРЬ О.В.			
Гол. констр. Панченко										
Н. контр. Шмалько										
Перевіриб. Панченко										
Розробиб. Панченко										

Формат А2  
Копіював  
Позволено:  
Інв. № об.  
Підпис і дата  
Зам. інв. №

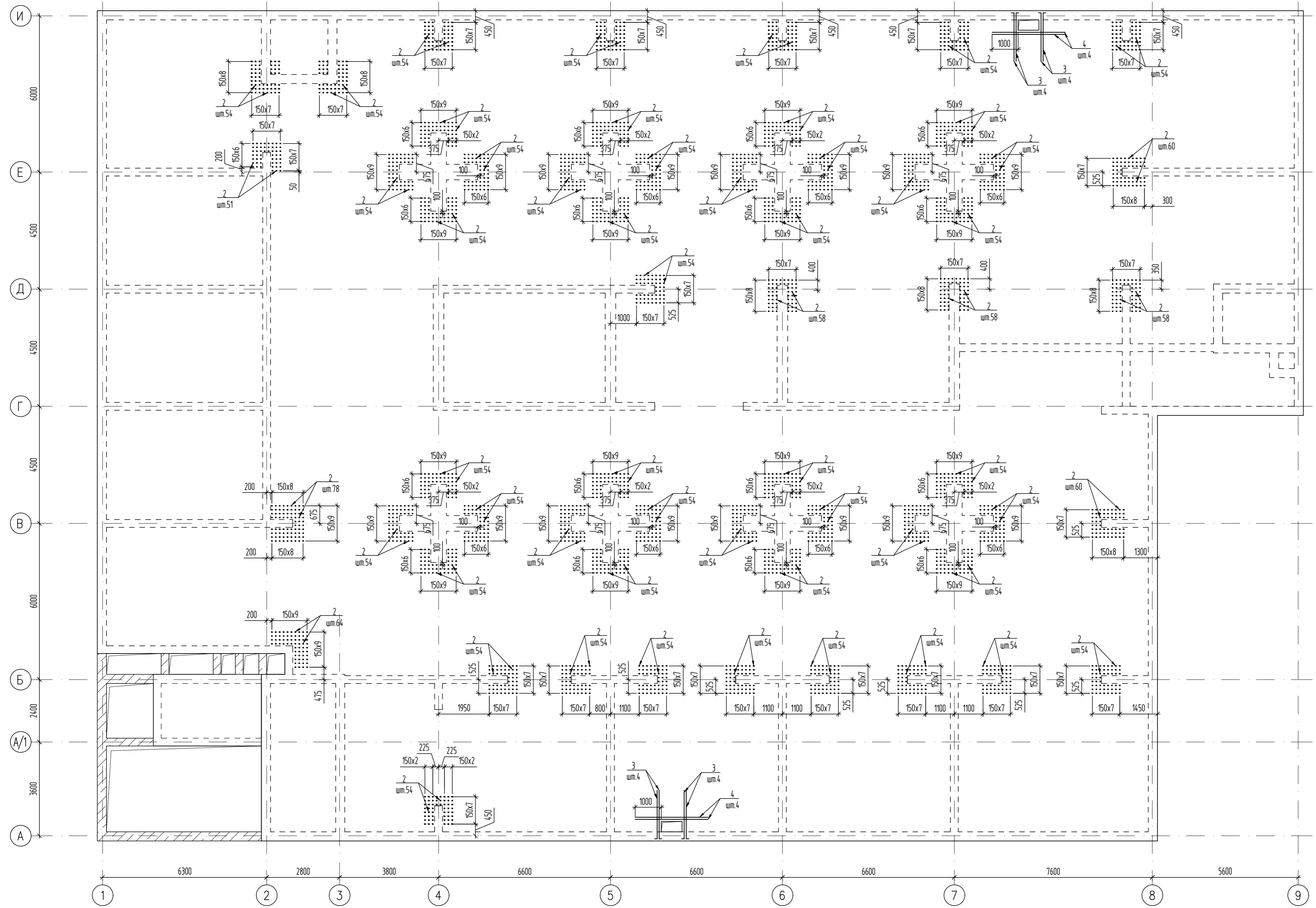


1. Вказівки дивись аркуш 6
2. Цей аркуш розглядати спільно з аркушами 2...11
3. Специфікацію плити дивись аркуш 10
4. Додаткову арматуру (0...) розташовувати між стрижнями основної арматури на відстані 75мм

Прив'язаний 24-4139/2025/4-1-201-КБ2			
ГІП	Самсонкін	<i>[Signature]</i>	07.25
Н.контр	Братусь	<i>[Signature]</i>	07.25
Архітектор	Мелешенкова	<i>[Signature]</i>	07.25
Інв.№	2025-4-1-201/3.2	<i>[Signature]</i>	07.25

24-4139-КБ2									
Нове будівництво споруди подвійного призначення (з захисними властивостями протирадіаційного укриття) місткістю 500 осіб навчального закладу загальної середньої освіти. Проект повторного використання									
Зм.	Кільк.	Арк.	№док.	Підп.	Дата	Захисна споруда цивільного захисту	Стадія	Аркуш	Аркушів
Гол. констр.	Панченко	<i>[Signature]</i>	02.2024				РП	7	
Н. контр.	Шматко	<i>[Signature]</i>	02.2024				Плита Пм-1. Арматура (верхня арматура вздовж цифрових осей)		
Перевіриб	Панченко	<i>[Signature]</i>	02.2024				ФОП ЧЕКАРЬ О.В.		
Розробиб	Панченко	<i>[Signature]</i>	02.2024			Копіював			

Формат А2  
 Копіював  
 Інд. № об.  
 Підпис і дата  
 Зам. інв. №



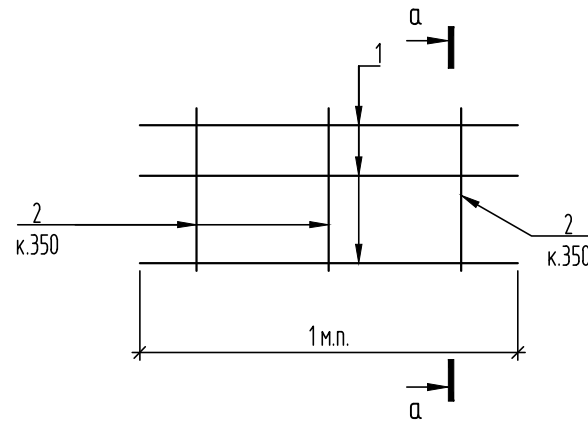
- Загальні вказівки дивись аркуш 1
- Цей аркуш розглядати спільно з аркушами 2...11
- Специфікація плити дивись аркуш 10

Прив'язаний 24-4139/2025/4-1-201-КБ2

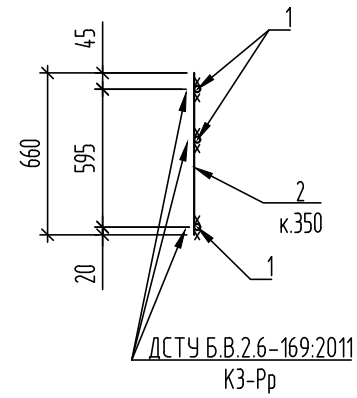
ГІП	Самсонкін	07.25
Н.контр.	Братусь	07.25
Архітектор	Мелешенкова	07.25
Інв.№	2025-4-1-201/3.2	07.25

24-4139-КБ2									
Нове будівництво споруди подвійного призначення (з захисними властивостями протирадіаційного укриття) місткістю 500 осіб навчального закладу загальної середньої освіти. Проект повторного використання									
Зм.	Кільк.	Арк.	№ док.	Підп.	Дата	Захисна споруда цивільного захисту	Стадія	Аркуш	Аркуші
Гол. констр.	Панченко				02.2024		РП	8	
Н.контр.	Шматько				02.2024		ФОП ЧЕКАРЬ О.В.		
Перевіриб	Панченко				02.2024				
Розробиб	Панченко				02.2024	Плита Пм-1. Поперечне армування та посилення отворів			

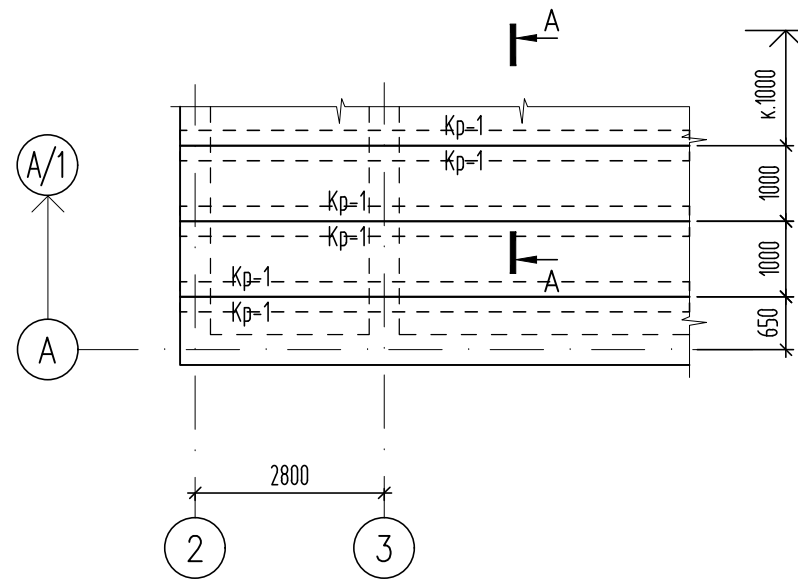
Каркас Кр-1



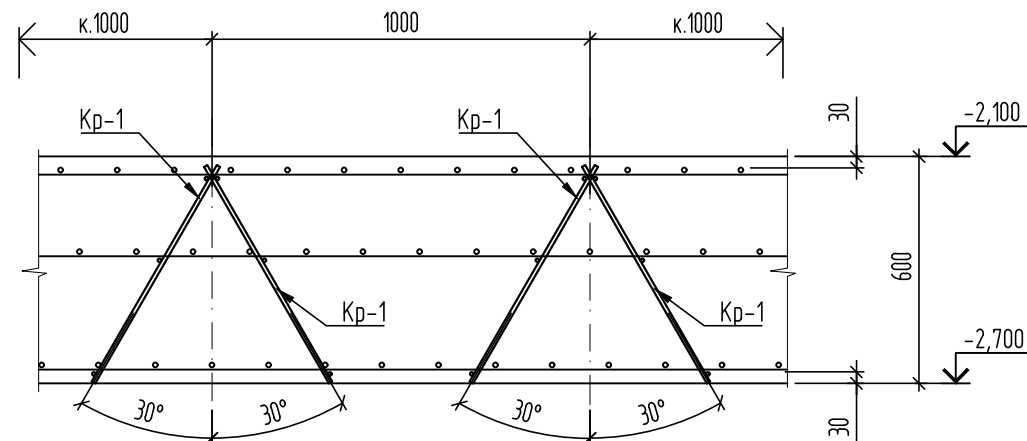
Розріз а-а



Плита ПМ-1.  
Схема фрагменту встановлення  
підтримуючих каркасів



Розріз А-А



Специфікація підтримуючих каркасів Кр-1

Поз.	Позначення	Найменування	Кільк.	Маса од.,кг	Примітка
		<b>Каркас Кр-1</b>		<b>3,06</b>	
1		φ10A240C DSTУ 3760:2019 L=1 м.п	3	0,62	1,86 кг
2		φ10A240C DSTУ 3760:2019 L=660	3	0,4	1,2 кг

- Загальні вказівки дивись аркуш 1
- Цей аркуш розглядати спільно з аркушами 2...11
- Специфікацію плити дивись аркуш 10
- При виготовленні каркасів (Кр) зварювання вести згідно DSTУ Б.В.2.6-169:2011  
Тип з'єднання та спосіб зварки - КЗ-Рр
- Зварні підтримуючі каркаси (Кр-1) встановити під кутом 30 градусів до вертикальної осі оперши один на одного

Прив'язаний 24-4139/2025/4-1-201-КБ2			
ГІП	Самсонкін	<i>[Signature]</i>	07.25
Н.контр	Братусь	<i>[Signature]</i>	07.25
Архітектор	Мелешенкова	<i>[Signature]</i>	07.25
Інв.№	2025-4-1-201/3.2	<i>[Signature]</i>	07.25

24-4139-КБ2						Стадія	Аркуш	Аркушів
Нове будівництво споруди подвійного призначення (з захисними властивостями протирадіаційного укриття) місткістю 500 осіб навчального закладу загальної середньої освіти. Проект повторного використання						РП	9	
Зм.	Кільк.	Арк.	№ док.	Підп.	Дата	Захисна споруда цивільного захисту		
				<i>[Signature]</i>	02.2024	Плита ПМ-1.		
				<i>[Signature]</i>	02.2024	Каркас Кр-1. Схема фрагменту встановлення підтримуючих каркасів		
				<i>[Signature]</i>	02.2024	ФОП ЧЕКАРЬ О.В.		

Погоджено:

Копіював  
Формат А3  
Інв. № об.  
Підпис і дата  
Зам. інв. №

Специфікація монолітної плити Пм-1 (початок)

Поз.	Позначення	Найменування	Кільк.	Маса од.,кг	Примітка
		<u>Деталі</u>			
1		∅12A500C ДСТУ 3760:2019 L=м.п.	56702	0,888	50351,4 кг
2		∅16A500C ДСТУ 3760:2019 L=570	3133	0,9	2819,7 кг
3		∅20A500C ДСТУ 3760:2019 L=2800	16	6,9	110,4 кг
4		∅28A500C ДСТУ 3760:2019 L=2000	8	9,7	77,6 кг
Кр-1	дивись аркуш 9	каркас Кр-1, L=м.п.	2551,8	3,06	7808,5 кг
01		∅12A500C ДСТУ 3760:2019 L=5600	132	4,97	656,0 кг
02		∅16A500C ДСТУ 3760:2019 L=6000	472	9,47	4469,8 кг
03		∅16A500C ДСТУ 3760:2019 L=5000	163	7,89	1286,1 кг
04		∅16A500C ДСТУ 3760:2019 L=3800	75	6,0	450,0 кг
05		∅20A500C ДСТУ 3760:2019 L=3800	54	9,37	506,0 кг
06		∅16A500C ДСТУ 3760:2019 L=5600	266	8,84	2351,4 кг
07		∅12A500C ДСТУ 3760:2019 L=4600	202	4,08	824,2 кг
08		∅12A500C ДСТУ 3760:2019 L=6000	30	5,33	159,9 кг
09		∅20A500C ДСТУ 3760:2019 L=5000	216	12,33	2663,3 кг
010		∅16A500C ДСТУ 3760:2019 L=8700	31	13,73	425,6 кг
011		∅16A500C ДСТУ 3760:2019 L=7600	87	11,99	1043,1 кг
012		∅20A500C ДСТУ 3760:2019 L=8400	47	20,71	973,4 кг
013		∅16A500C ДСТУ 3760:2019 L=6800	113	10,73	1212,5 кг
014		∅12A500C ДСТУ 3760:2019 L=3600	300	3,2	960,0 кг
015		∅28A500C ДСТУ 3760:2019 L=8500	33	41,06	1355,0 кг
016		∅20A500C ДСТУ 3760:2019 L=2500	21	6,17	129,6 кг
017		∅16A500C ДСТУ 3760:2019 L=4500	79	7,1	560,9 кг
018		∅25A500C ДСТУ 3760:2019 L=5000	146	19,2	2803,2 кг
019		∅25A500C ДСТУ 3760:2019 L=6150	81	23,62	1913,2 кг
020		∅20A500C ДСТУ 3760:2019 L=7000	93	17,26	1605,2 кг
021		∅16A500C ДСТУ 3760:2019 L=3000	87	4,73	411,5 кг
022		∅20A500C ДСТУ 3760:2019 L=6000	185	14,8	2738,0 кг
023		∅12A500C ДСТУ 3760:2019 L=8000	42	7,1	298,2 кг
024		∅16A500C ДСТУ 3760:2019 L=3300	195	5,2	1014,0 кг
025		∅20A500C ДСТУ 3760:2019 L=3300	51	8,14	415,1 кг
026		∅20A500C ДСТУ 3760:2019 L=6300	77	15,54	1196,6 кг

Специфікація монолітної плити Пм-1 (закінчення)

Поз.	Позначення	Найменування	Кільк.	Маса од.,кг	Примітка
027		∅12A500C ДСТУ 3760:2019 L=2600	204	2,31	471,2 кг
028		∅12A500C ДСТУ 3760:2019 L=6600	13	5,86	76,2 кг
029		∅12A500C ДСТУ 3760:2019 L=5000	23	4,44	102,1 кг
030*		∅12A500C ДСТУ 3760:2019 L=1700	145	1,51	219,0 кг
031*		∅12A500C ДСТУ 3760:2019 L=2900	39	2,58	100,6 кг
032*		∅20A500C ДСТУ 3760:2019 L=4200	77	10,36	797,7 кг
033*		∅28A500C ДСТУ 3760:2019 L=3675	62	17,75	1100,5 кг
034		∅25A500C ДСТУ 3760:2019 L=6800	37	26,11	966,1 кг
035		∅28A500C ДСТУ 3760:2019 L=5000	20	24,15	483,0 кг
036*		∅16A500C ДСТУ 3760:2019 L=2800	157	4,42	693,9 кг
037*		∅16A500C ДСТУ 3760:2019 L=4000	34	6,31	214,5 кг
		<u>Матеріали</u>			
		Бетон класу C25/30 W6 F100	803,3	м.куб.	
		* дивись відомість деталей			

- Загальні вказівки дивись аркуш 1
- Цей аркуш розглядати спільно з аркушами 2...9
- Відомість витрат сталі дивись аркуш 11

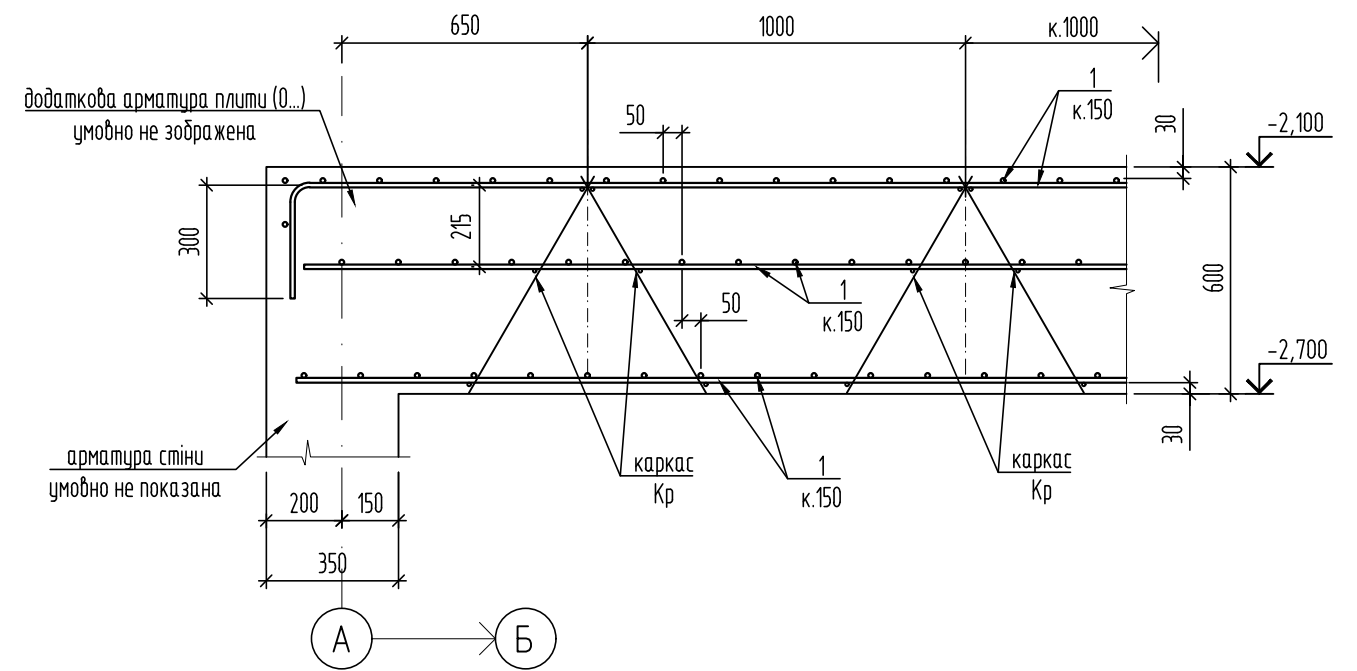
Прив'язаний 24-4139/2025/4-1-201-КБ2			
ГІП	Самсонкін	<i>[підпис]</i>	07.25
Н.контр	Братусь	<i>[підпис]</i>	07.25
Архітектор	Мелешенкова	<i>[підпис]</i>	07.25
Інв.№	2025-4-1-201/3.2	<i>[підпис]</i>	07.25

24-4139-КБ2					
Нове будівництво споруди подвійного призначення (з захисними властивостями протирадіаційного укриття) місткістю 500 осіб навчального закладу загальної середньої освіти. Проект повторного використання					
Зм.	Кільк.	Арк.	№ док.	Підп.	Дата
Гол. констр.	Панченко	<i>[підпис]</i>	02.2024		
Н. контр.	Шматько	<i>[підпис]</i>	02.2024		
Перевірів	Панченко	<i>[підпис]</i>	02.2024		
Розробив	Панченко	<i>[підпис]</i>	02.2024		
Захисна споруда цивільного захисту				Стадія	Аркуш
				РП	10
Плита Пм-1. Специфікація монолітної плити Пм-1 (початок)				ФОП ЧЕКАРЬ О.В.	

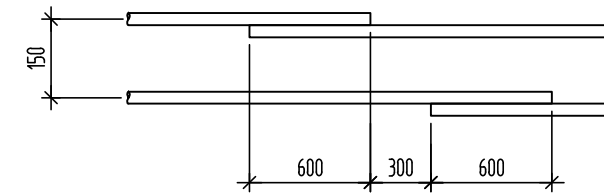
Відомість деталей

Поз.	Ескіз	Поз.	Ескіз
030		036	
031		037	
032		033	
3			

Розріз 1-1



Деталь стикування "внахлест" арматури поз. 1



Відомість витрати сталі

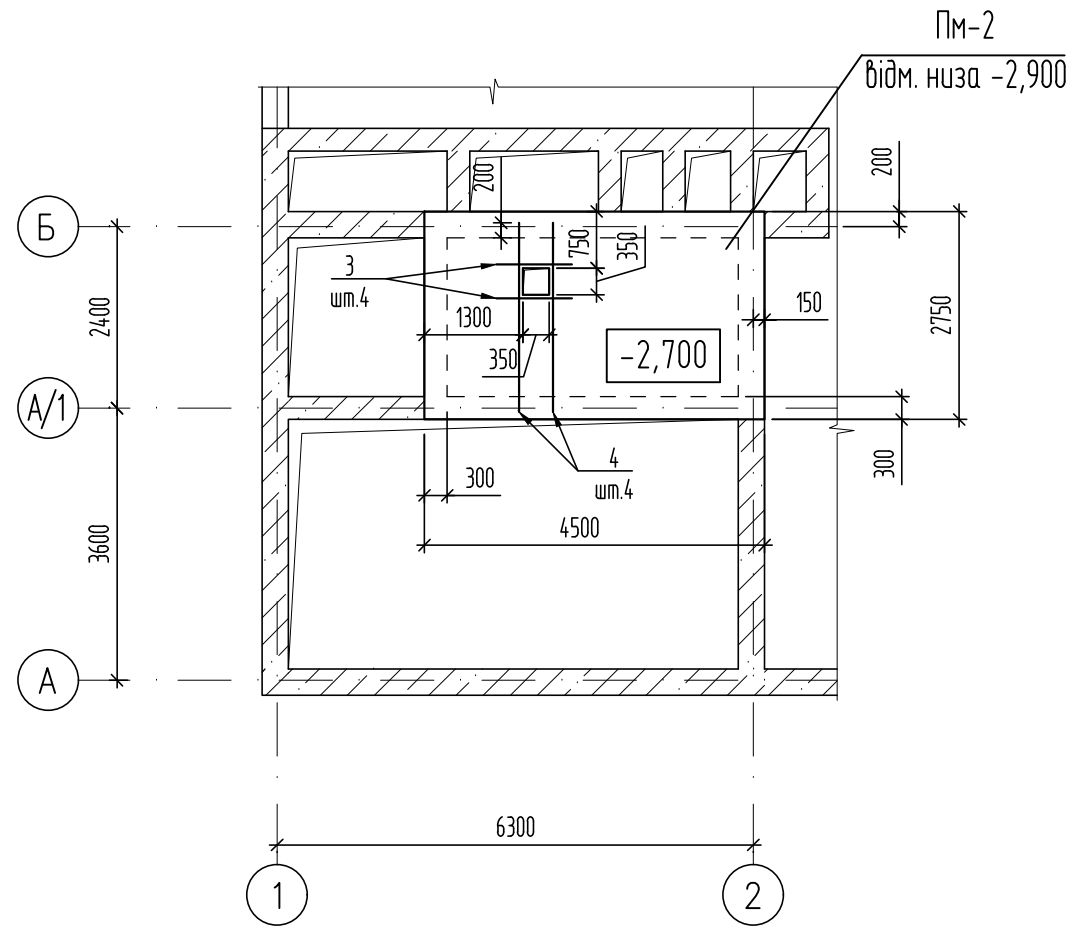
Марка елемента	Вироби арматури								Всього (загальні витрати)
	A240C			A500C					
	ДСТУ 3760:2019			ДСТУ 3760:2019					
	φ10	Всього	φ12	φ16	φ20	φ25	φ28	Всього	
плита монолітна Пм-1	7808,5	7808,5	54218,8	16953,0	11135,3	5682,5	3016,1	91005,7	98814,2

Прив'язаний 24-4139/2025/4-1-201-КБ2			
ГІП	Самсонкін		07.25
Н.контр	Братусь		07.25
Архітектор	Мелешенкова		07.25
Інв.№	2025-4-1-201/3.2		07.25

24-4139-КБ2					
Нове будівництво споруди подвійного призначення (з захисними властивостями протирадіаційного укриття) місткістю 500 осіб навчального закладу загальної середньої освіти. Проект повторного використання					
Зм.	Кільк.	Арк.	№ док.	Підп.	Дата
Гол. констр.	Панченко		02.2024		
Н. контр.	Шматько		02.2024		
Перевірів	Панченко		02.2024		
Розробив	Панченко		02.2024		
Захисна споруда цивільного захисту				Стадія	Аркуш
				РП	11
Відомість деталей. Розріз 1-1. Відомість витрати сталі				ФОРМ АЗ	

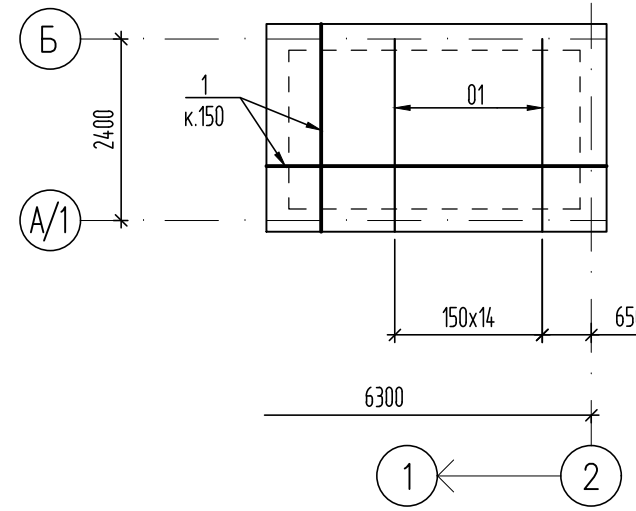
- Загальні вказівки дивись аркуш 1
- Цей аркуш розглядати спільно з аркушами 2...10
- Специфікацію плити дивись аркуш 10

Плита монолітна Пм-2 на відм. -2,700. Опалубка

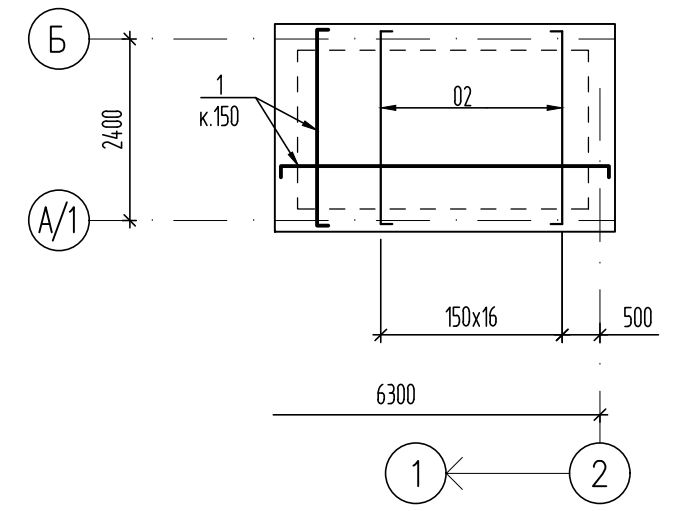


Плита Пм-2. Армування

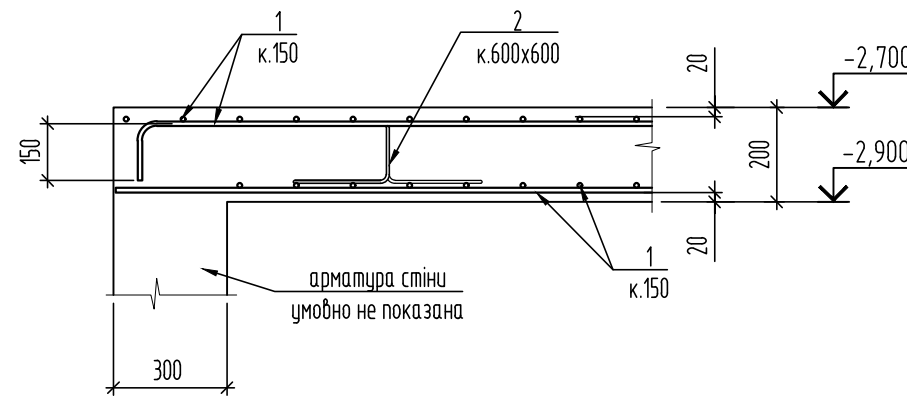
нижня арматура



верхня арматура



Розріз 1-1



Відомість деталей

Поз.	Ескіз
2	
02	

Специфікація монолітної плити Пм-2

Поз.	Позначення	Найменування	Кільк.	Маса од.,кг	Примітка
<b>Деталі</b>					
1		φ14A500C ДСТУ 3760:2019 L=м.п.	375	1,208	453,0 кг
2*		φ10A240C ДСТУ 3760:2019 L=930	18	0,57	10,3 кг
3		φ14A500C ДСТУ 3760:2019 L=1000	4	1,21	4,84 кг
4		φ14A500C ДСТУ 3760:2019 L=2500	4	3,02	12,1 кг
01		φ12A500C ДСТУ 3760:2019 L=2500	15	2,2	33,0 кг
02		φ12A500C ДСТУ 3760:2019 L=2900	17	2,6	44,2 кг
<b>Матеріали</b>					
		Бетон класу С25/30	2,5	м.куб.	
		* дивись відомість деталей			

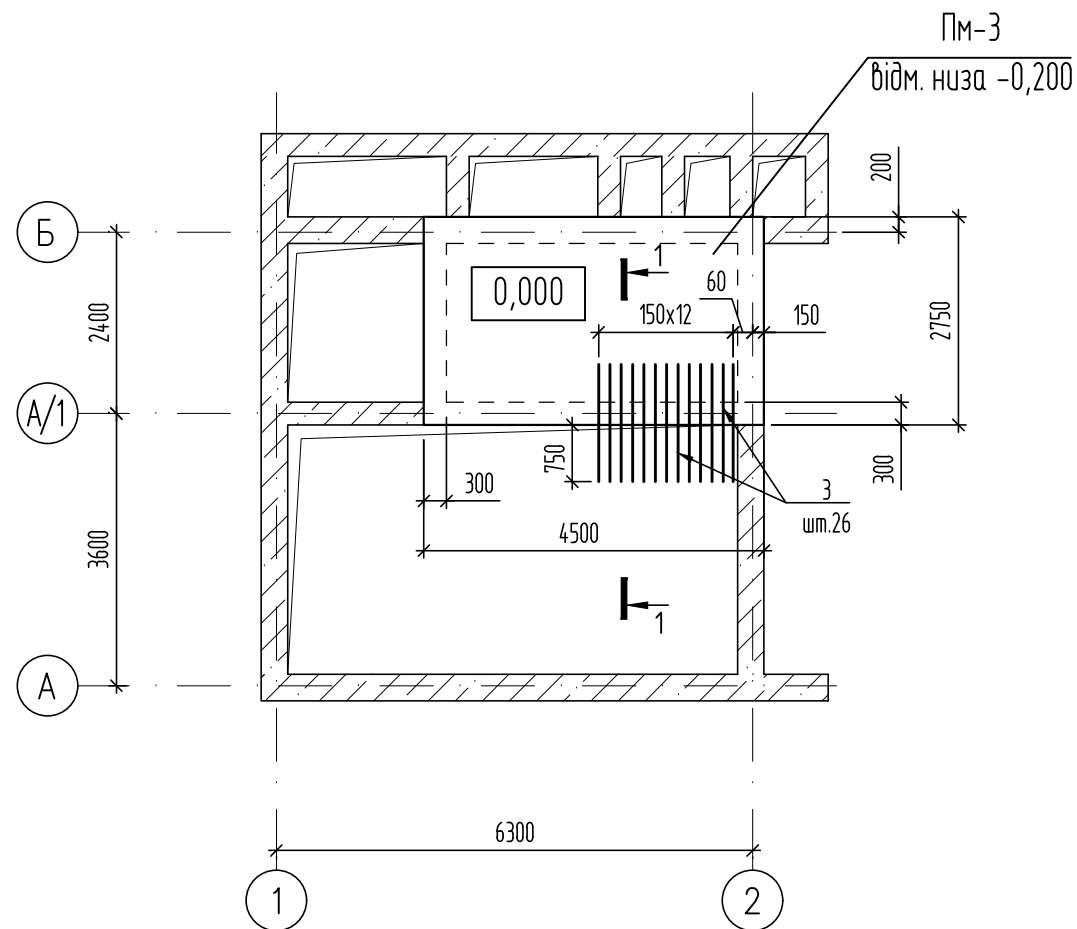
- Загальні вказівки дивись аркуш 1
- Відомість витрат сталі дивись аркуш 16

Прив'язаний 24-4139/2025/4-1-201-КБ2

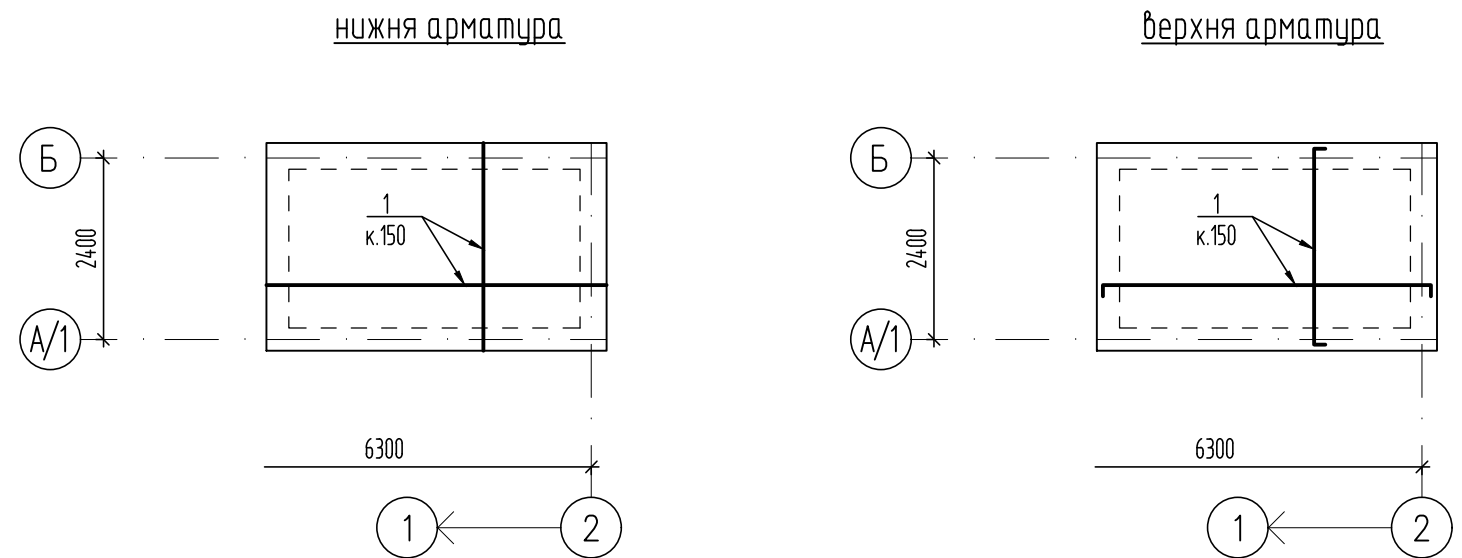
ГІП	Самсонкін		07.25
Н.контр	Братусь		07.25
Архітектор	Мелешенкова		07.25
Інв.№	2025-4-1-201/3.2		07.25

24-4139-КБ2								
Зм.	Кільк.	Арк.	№ док.	Підп.	Дата			
Нове будівництво споруди подвійного призначення (з захисними властивостями протирадіаційного укриття) місткістю 500 осіб навчального закладу загальної середньої освіти. Проект повторного використання								
				Стадія	Аркуш	Аркушів		
Гол. констр.	Панченко		02.2024	Захисна споруда цивільного захисту		РП	12	
Н. контр.	Шматько		02.2024					
Перевірив	Панченко		02.2024					
Розробив	Панченко		02.2024	Плита монолітна Пм-2 на відм. -2,700		ФОП ЧЕКАРЬ О.В.		

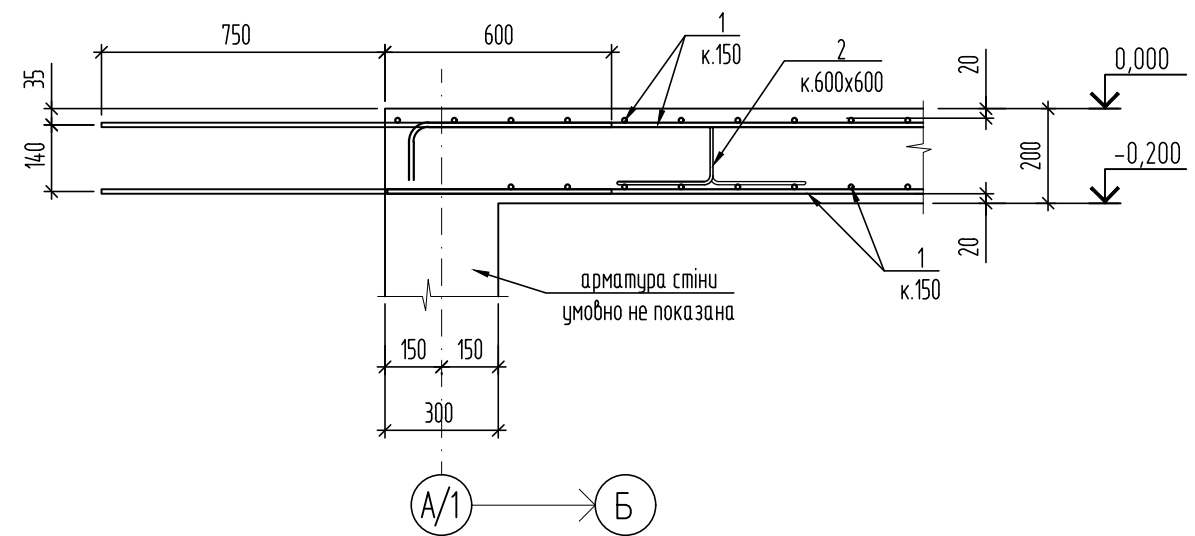
Плита монолітна Пм-3 на відм. 0,000. Опалубка



Плита Пм-3. Армування



Розріз 1-1



- Загальні вказівки дивись аркуш 1
- Відомість витрат сталі дивись аркуш 16

Прив'язаний 24-4139/2025/4-1-201-КБ2			
ГІП	Самсонкін	<i>[Signature]</i>	07.25
Н.контр	Братусь	<i>[Signature]</i>	07.25
Архітектор	Мелешенкова	<i>[Signature]</i>	07.25
Інв.№	2025-4-1-201/3.2	<i>[Signature]</i>	07.25

Відомість деталей

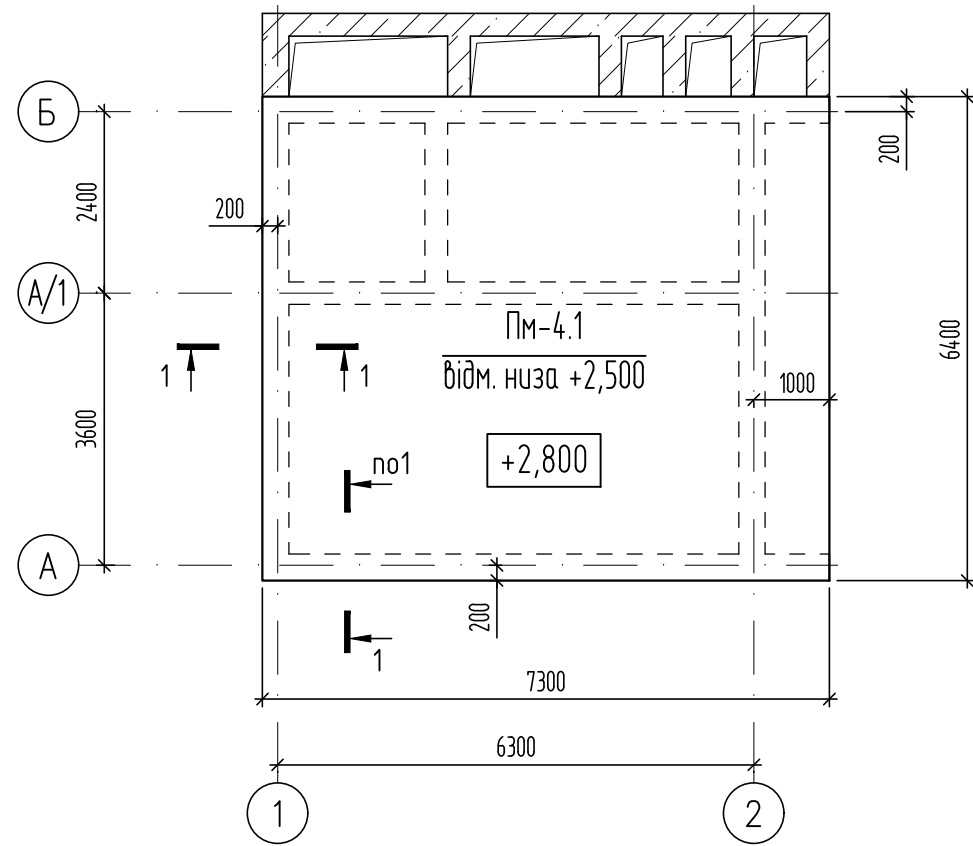
Поз.	Ескіз
2	

Специфікація монолітної плити Пм-3

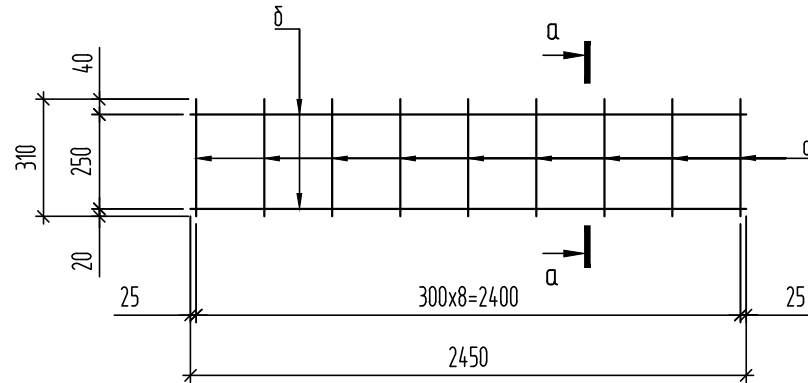
Поз.	Позначення	Найменування	Кільк.	Маса од.,кг	Примітка
<b>Деталі</b>					
1		φ12A500C ДСТУ 3760:2019 L=м.п.	375	0,888	333,0 кг
2*		φ10A240C ДСТУ 3760:2019 L=930	18	0,57	10,3 кг
3		φ16A500C ДСТУ 3760:2019 L=1350	26	2,13	55,4 кг
<b>Матеріали</b>					
		Бетон класу С25/30	2,5	м.куб.	
* дивись відомість деталей					

24-4139-КБ2					
Нове будівництво споруди подвійного призначення (з захисними властивостями протирадіаційного укриття) місткістю 500 осіб навчального закладу загальної середньої освіти. Проект повторного використання					
Зм.	Кільк.	Арк.	№ док.	Підп.	Дата
Гол. констр.		Панченко		<i>[Signature]</i>	02.2024
Н. контр.		Шматько		<i>[Signature]</i>	02.2024
Перевірив		Панченко		<i>[Signature]</i>	02.2024
Розробив		Панченко		<i>[Signature]</i>	02.2024
				Стадія	Аркуш
				РП	13
				Захисна споруда цивільного захисту	Аркушів
				Плита монолітна Пм-3 на відм. 0,000	ФОП ЧЕКАРЬ О.В.

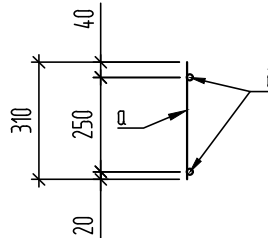
Плита монолітна Пм-4.1 на відм. +2,800. Опалубка



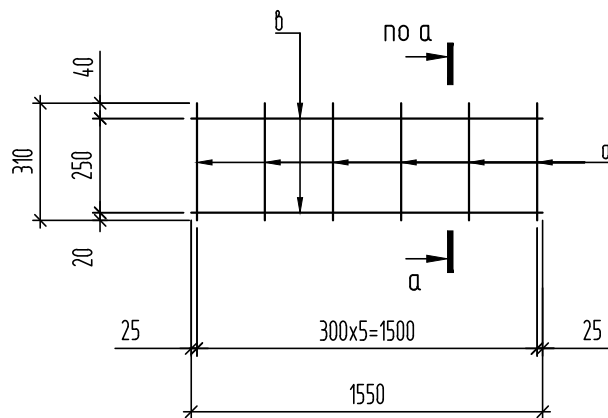
Каркас Кр-3



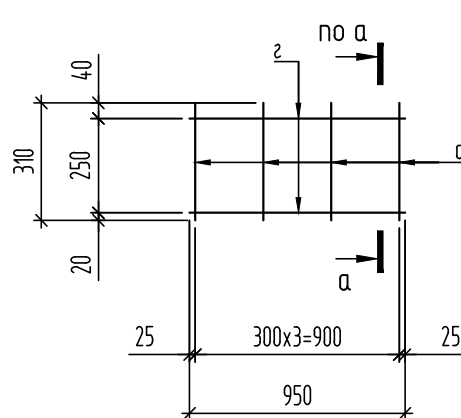
Розріз а-а



Каркас Кр-4



Каркас Кр-5



Специфікація монолітної плити Пм-4.1

Поз.	Позначення	Найменування	Кільк.	Маса од.,кг	Примітка
<b>Деталі</b>					
1		Ø12A500С ДСТУ 3760:2019 L=м.п.	1399	0,888	1242,3 кг
Кр-3		каркас Кр-3	14	4,73	66,2 кг
Кр-4		каркас Кр-4	14	3,06	42,8 кг
<b>Матеріали</b>					
		Бетон класу С25/30	14,4	м.куб.	
<b>Каркас Кр-3</b>					
а		Ø10A240С ДСТУ 3760:2019 L=310	9	0,19	1,71 кг
б		Ø10A240С ДСТУ 3760:2019 L=2450	2	1,51	3,02 кг
<b>Каркас Кр-4</b>					
а		Ø10A240С ДСТУ 3760:2019 L=310	6	0,19	1,14 кг
б		Ø10A240С ДСТУ 3760:2019 L=1550	2	0,96	1,92 кг
<b>Каркас Кр-5</b>					
а		Ø10A240С ДСТУ 3760:2019 L=310	4	0,19	0,76 кг
з		Ø10A240С ДСТУ 3760:2019 L=950	2	0,59	1,18 кг

- Загальні вказівки дивись аркуш 1
- Армування плити дивись аркуш 15
- Розріз 1-1 дивись аркуш 15
- Відомість витрат сталі дивись аркуш 16

Прив'язаний 24-4139/2025/4-1-201-КБ2

ГІП	Самсонкін	<i>[Signature]</i>	07.25
Н.контр	Братусь	<i>[Signature]</i>	07.25
Архітектор	Мелешенкова	<i>[Signature]</i>	07.25
Інв.№	2025-4-1-201/3.2	<i>[Signature]</i>	07.25

24-4139-КБ2

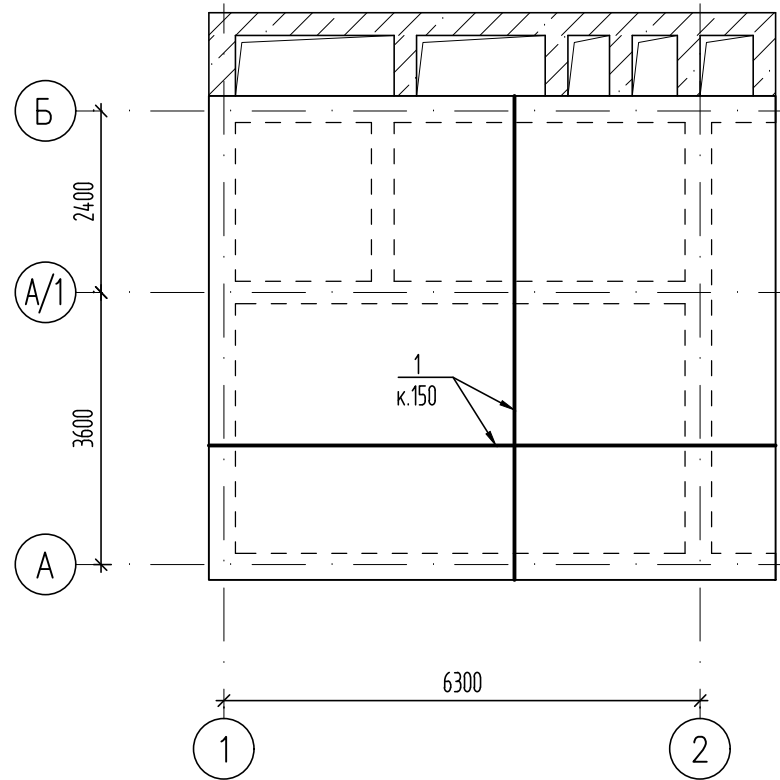
Нове будівництво споруди подвійного призначення (з захисними властивостями протирадіаційного укриття) місткістю 500 осіб навчального закладу загальної середньої освіти. Проект повторного використання

Зм.	Кільк.	Арк.	№ док.	Підп.	Дата	Стадія	Аркуш	Аркушів
Гол. констр.	Панченко			<i>[Signature]</i>	02.2024	Захисна споруда цивільного захисту	РП	14
Н. контр.	Шматько			<i>[Signature]</i>	02.2024			
Перевірив	Панченко			<i>[Signature]</i>	02.2024			
Розробив	Панченко			<i>[Signature]</i>	02.2024	Плита монолітна Пм-4 на відм. +2,800. Опалубка	ФОП ЧЕКАРЬ О.В.	

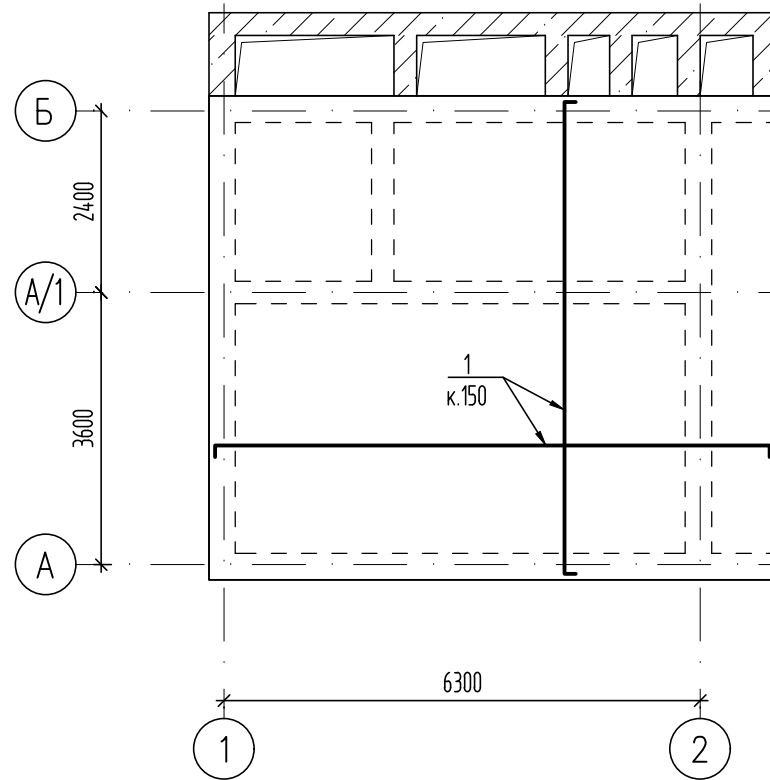
Погоджено:	
Зам. інв. №	
Підпис і дата	
Інв. № об.	

Плита Пм-4.1. Армування

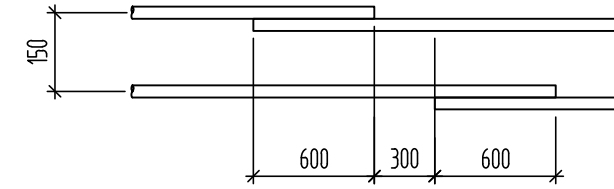
нижня арматура



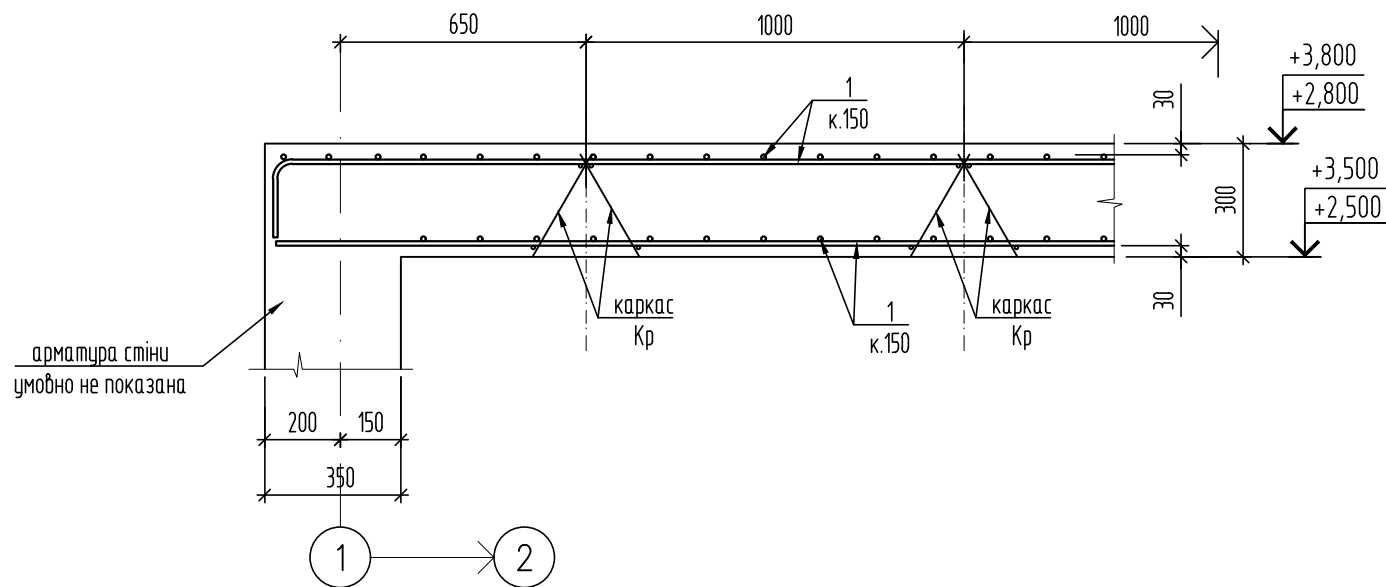
верхня арматура



Деталь стикування "внахлест" арматури поз. 1



Розріз 1-1



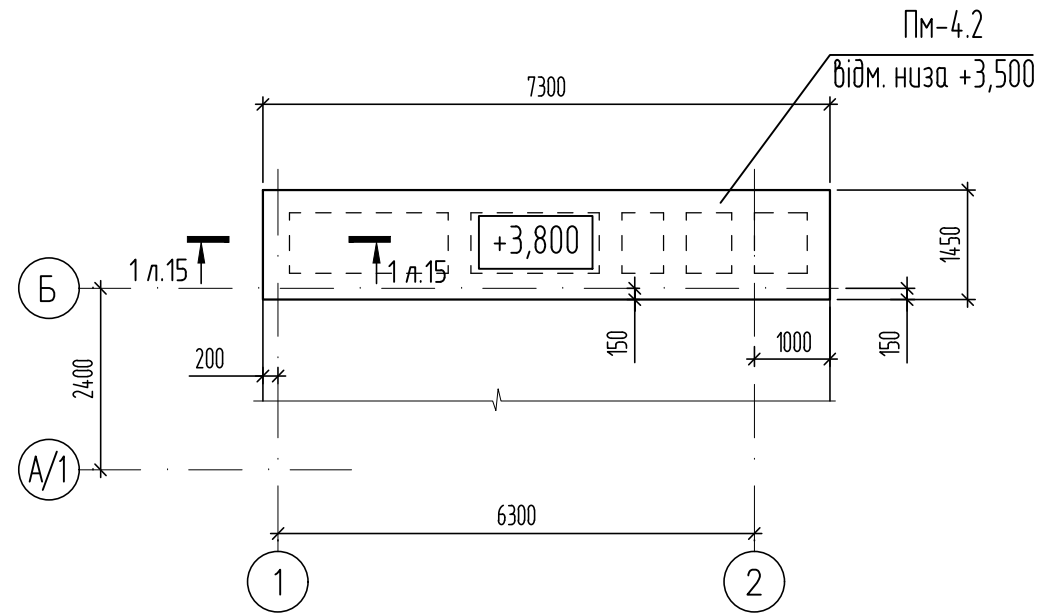
1. Загальні вказівки дивись аркуш 1
2. Цей аркуш розглядати спільно з аркушем 14
3. При необхідності виконання стикування стрижнів (поз. 1), виконувати так, щоб в одному перетині не було 2 стику поряд. Довжина напуска 600мм
4. Стикування арматури виконувати "внахлест" (дивись деталь стикування). Стикування нижньої арматури виконувати в зонах опор (колон). Стикування верхньої арматури виконувати в прольотах між опорами, але не менше 1/3L від опори, де L - відстань між осями опор
5. Специфікацію плити дивись аркуш 14

Прив'язаний 24-4139/2025/4-1-201-КБ2			
ГІП	Самсонкін	<i>[Signature]</i>	07.25
Н.контр	Братусь	<i>[Signature]</i>	07.25
Архітектор	Мелешенкова	<i>[Signature]</i>	07.25
Інв.№	2025-4-1-201/3.2	<i>[Signature]</i>	07.25

						24-4139-КБ2			
						Нове будівництво споруди подвійного призначення (з захисними властивостями протирадіаційного укриття) місткістю 500 осіб навчального закладу загальної середньої освіти. Проект повторного використання			
Зм.	Кільк.	Арк.	№ док.	Підп.	Дата	Захисна споруда цивільного захисту	Стадія	Аркуш	Аркушів
							РП	15	
Гол. констр.		Панченко		<i>[Signature]</i>	02.2024	Плита Пм-4.1. Армування Розріз 1-1	ФОП ЧЕКАРЬ О.В.		
Н. контр.		Шматько		<i>[Signature]</i>	02.2024				
Перевірів		Панченко		<i>[Signature]</i>	02.2024				
Розробив		Панченко		<i>[Signature]</i>	02.2024				

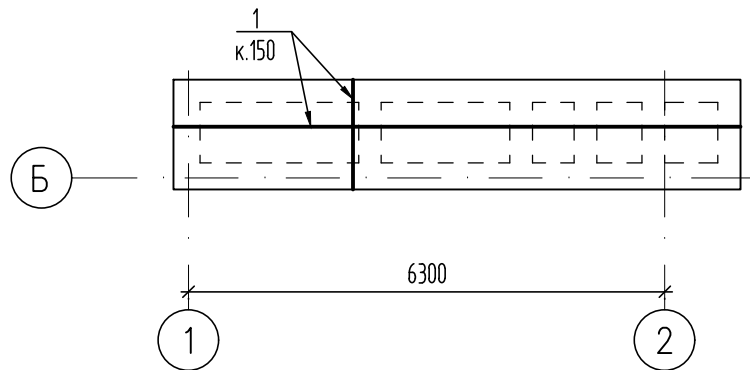
Погоджено:	
Зам. інв. №	
Підпис і дата	
Інв. № об.	

Плита монолітна ПМ-4.2 на відм. +3,800. Опалубка

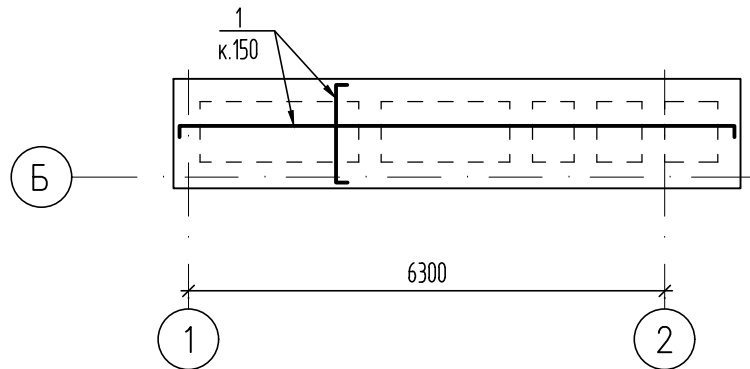


Плита ПМ-4.2. Армування

нижня арматура



верхня арматура



Специфікація монолітної плити ПМ-4.2

Поз.	Позначення	Найменування	Кільк.	Маса од.,кг	Примітка
<b>Деталі</b>					
1		Ø12A500С ДСТУ 3760:2019 L=м.п.	311	0,888	276,2 кг
Кр-5		каркас Кр-5	14	1,94	27,2 кг
<b>Матеріали</b>					
		Бетон класу С25/30	3,3	м.куб.	

Відомість витрати сталі

Марка елемента	Вироби арматури								Всього (загальні витрати)
	A240С			A500С					
	ДСТУ 3760:2019			ДСТУ 3760:2019					
	Ø10		Всього	Ø12	Ø14	Ø16		Всього	
плита монолітна ПМ-4.2	27,2		27,2	276,2	-	-		276,2	303,4
плита монолітна ПМ-4.1	109,0		109,0	1242,3	-	-		1242,3	1351,3
плита монолітна ПМ-3	10,3		10,3	333,0	-	55,4		388,4	398,7
плита монолітна ПМ-2	10,3		10,3	77,2	469,94	-		547,17	557,44

Примітка: у відомості вказані витрати на один елемент

- Загальні вказівки дивись аркуш 1
- Каркас Кр-5 дивись аркуш 14
- Розріз 1-1 дивись аркуш 15

Прив'язаний 24-4139/2025/4-1-201-КБ2

ГІП	Самсонкін	<i>[Signature]</i>	07.25
Н.контр	Братусь	<i>[Signature]</i>	07.25
Архітектор	Мелешенкова	<i>[Signature]</i>	07.25
Інв.№	2025-4-1-201/32	<i>[Signature]</i>	07.25

24-4139-КБ2

Зм.	Кільк.	Арк.	№ док.	Підп.	Дата	Захисна споруда цивільного захисту		
						Стадія	Аркуш	Аркушів
Гол. констр.		Панченко		<i>[Signature]</i>	02.2024	РП	16	
Н. контр.		Шматько		<i>[Signature]</i>	02.2024	ФОП ЧЕКАРЬ О.В.		
Перевірив		Панченко		<i>[Signature]</i>	02.2024			
Розробив		Панченко		<i>[Signature]</i>	02.2024	Плита монолітна ПМ-4.2 на відм. +3,800		

Погоджено:	
Зам. інв. №	
Підпис і дата	
Інв. № об.	